

櫻花除油煙機 歐化系列

感謝您購買台灣櫻花產品。
· 使用前請詳閱本使用說明書，並正確使用。
· 從購買處取回產品時，請務必一併確認保證書已紀錄必要之事項。
· 因產品後續設計研發或功能不斷改善之原因，產品本體規格與說明書內容或有不同，請以實物為主。
· 請妥善保存本說明書，以利後續清潔保養或維修參考用途。

安裝使用說明書
Instructions For Installation And Use

F74-A167-008

SAKURA
享受智能，樂在生活

保證卡

- 自購買日起保固一年。正常使用下發生故障，可享櫻花服務人員Sakura Care免付費到府檢修；但購買之商品使用於營業用途、商業租賃或經第三人維修者，不在免費維修範圍內。
- 保證逾期如有故障或交換零件，酌收工本費。保證期限內如因天災、地變、不可抗拒之災禍或人為因素等，致使零件損壞，零件酌收材料費。
- 為了確保您的權益，請記得加蓋經銷商章，並填寫購買(安裝)日期，妥善保管。
- 建議您上網<http://www.sakura.com.tw>或撥打0800-021818服務專線註冊成為會員並登錄產品序號，以保障您的權益。

用戶姓名/
地址/
品名/
製造號碼/
安裝日期/
經銷處/

SAKURA

台灣櫻花股份有限公司
台中市大雅區42854雅雅路四段436號
服務專線 0800-021818
www.sakura.com.tw



全省服務電話
台北：(02)26942345
基隆：(03)3522190
新竹：(03)5315112
中彰投：(04)25658568
嘉義：(05)2373826
台南：(06)3554563
高雄：(07)7862555
屏東：(08)7374777
宜蘭：(03)9518411
花蓮：(03)8522346
台東：(089)321547
澎湖：(06)9219133
金門：(082)332040

櫻花服務 4.0

我們不斷地致力服務的創新，以科技提昇服務效率：導入CRM系統，建構以消費者為導向的顧客履歷；UCC平台創造單一溝通管道，不漏失您的任何訊息；衛星精準定位讓櫻花服務人員即時到府解決您的問題，看不到的細節，我們依舊不斷努力，讓服務再升級，這就是櫻花的服務4.0。

當然，櫻花一輩子的承諾，在櫻花服務4.0裡，依舊堅持。

四大服務 永久承諾

本著一輩子的服務精神，每年提供用戶四大永久承諾，給予無微不至的安心照顧。

● **永久免費送安檢(報名預約)**
業界唯一熱水器永久免費安全檢查，每年九到十一月免費報名，櫻花便派遣專業人員到府為熱水器、管線、周邊環境做安全檢查。唯有「熱水器+安檢」才是真正安全的熱水器。

● **永久免費油網送回家(登錄回函)**
只要登錄會員資料(電話、上網)，便提供永久免費油網送回家，讓除油煙機清理更便利，吸力常保如新。

● **永久免費水質健檢(報名預約)**
每年六到八月免費報名，便有櫻花原廠到府服務，包含機體、水路、水質檢查及濾心更換，讓家人喝的水健康安心。

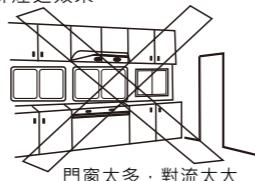
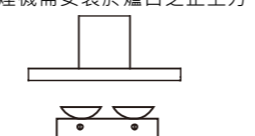

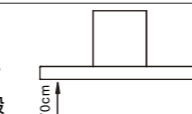
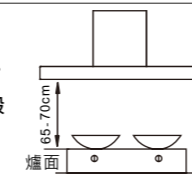
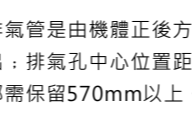
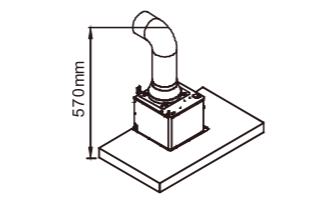
● **永久免費廚房健檢(報名預約)**
每年五月免費報名，包含水路系統、瓦斯管路系統、電器配備電路系統、櫃體門板系統、功能五金系統檢查，照顧你家廚房一輩子。

免費服務專線：0800-021-818 www.sakura.com.tw

■ 永久免費送安檢 ■ 永久免費油網送回家 ■ 永久免費廚房健檢 ■ 永久免費水質健檢

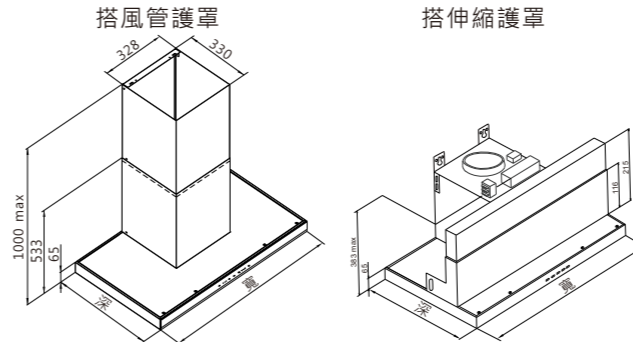
1

安裝原則

- 除油煙機安裝之周圍，應避免門窗過多而產生空氣對流太大，則無法發揮其除排煙之效果。

- 除油煙機需安裝於爐台之正上方。

- 安裝後之機體不能歪斜應保持水平，否則集油盤(或集油杯)內積油將傾向單邊而溢出機體外。

- 排風出口至機體之距離應盡量避免過長，以免氣流擠壓於管內，影響其排風效果。

- 除油煙機之安裝高度係以爐面至機體前緣端面之距離，參考高度為65-70cm，並適當調整以使廢氣完全排出。
註：上述安裝高度，可能因環境因素造成機體金屬外殼低於65cm，惟須確保機體較低部位，不會因受熱變形而觸及機體內帶電部位。

- 排氣管安裝時，其排出口方向不得將排油煙釋放至瓦斯或其他燃料之排氣通道。

- 除油煙機之排氣管是由機體正後方牆壁排氣孔排出；排氣孔中心位置距離除油煙機底部需保留570mm以上。


4

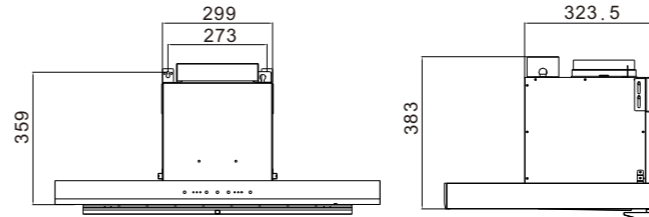
外觀尺寸



機型	外型尺寸(寬X深X高) 含面板及護罩高度
DR7790ASXXL	1200X522X533
DR7790ASXL	890X522X533
DR7786ASXL	890X517X533
DR7786ASL	790X517X383
R7722SXL	890X517X533

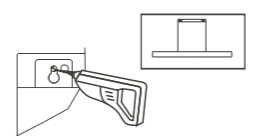
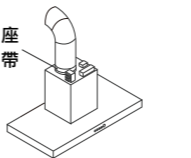
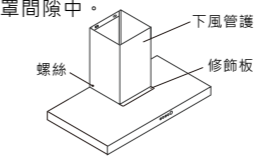
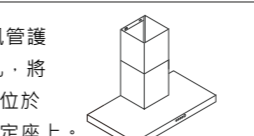
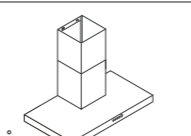
- 機身底部至掛勾螺絲鑽孔高度359mm
- 掛勾螺絲孔中心距離273mm
- 風管護罩高度(上477/下477mm)
- 安裝空間限制，機體下緣到出風口中心點最小高度570mm
- 機身長890/1200mm之機型均搭風管護罩，790mm之機型標配伸縮護罩，可換配風管護罩

換購安裝參考尺寸(歐化平網機型皆適用)



2

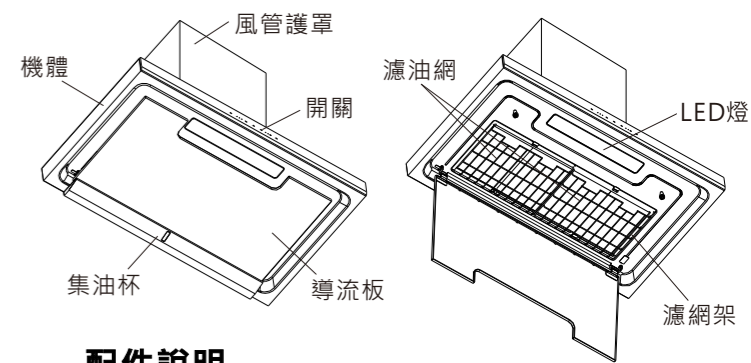
安裝施工說明

- 打開紙箱檢視換網卡、說明書、鋁風管、風管座...等附屬配件是否齊全。
- 安裝前先接上電源，測試操作開關上各項功能是否正常(馬達運轉、照明)。
- 在已選定的安裝位置上，將安裝施工圖貼上以1/4"鑽頭鑽孔，將孔塞(俗稱塑膠栓)塞入孔內，如右側圖示的吊鐵鑰匙孔上鎖附2支螺釘，且於機體後方黏貼阻煙條。

- 將機體懸掛於木螺絲釘上，機體要保持一定的水平。(請參閱安裝原則第3項敘述)

- 將鋁風管套入風管座，於接口處纏繞電工膠布；然後將上下風管護罩套入風機組，再取附件包中十字螺絲，自兩側鎖入下風管護罩螺絲孔鎖固後，從風管護罩側面取下修飾板，嵌入頂板與護罩間隙中。

- 鎖固下風管護罩後，拉伸鋁風管至所需長度，並將出口端固定於牆壁上之預設排氣孔上。

- 將上風管護罩垂直拉至所需位置，以此比對上風管護罩固定位置，以筆繪固定點，再以1/4"鑽頭鑽孔，將塑膠栓塞入孔內，用Ø4X32L木螺釘將固定座定位於牆上，再用Ø4X12L螺絲將上風管護罩固定於固定座上。

- 安裝後請將機殼與風管護罩表面之PE保護膜撕掉，避免沾附油煙後無法撕掉。
- 機體安裝完成後，請務必做好接地工作。

5

⚠ 警告:未依據說明書安裝螺釘或固定裝置可能存在觸電之風險。

機體說明



配件說明

隨貨包裝中應含有下述配件，若有遺漏請向購買地經銷商反應。

名稱	數量	簡圖	名稱	數量	簡圖
鋁風管	1支		說明書	1張	
安裝施工圖	1張		附件包	1包	1.木螺釘Ø4X32LX6 2.1/4"孔塞X6 3.自攻螺絲Ø4X12LX2 4.定鎖十字螺絲X2 5.阻煙條 6.金屬保潔油
換網回函卡	1張		電源轉接組	1包	

護罩配件依出貨規格配置。

名稱	數量	簡圖	名稱	數量	簡圖
風管護罩 配件	各1	1.螺絲板 2.護罩固定座	伸縮護罩 配件	1包	

3

使用操作說明

- DR7786ASXL on/off 加速 轉速 換氣循環 照明
- DR7786ASL ON/OFF鍵: ●OFF待機，電源燈恆亮。
●按一下後馬達立即啟動(預設為中速啟動)。
●馬達運轉狀態下(包含加速、換氣循環)再次按壓即可關閉電源。
- 加速 鍵: ●待機狀態下，按一下即可直接啟動加速運轉功能。
●風扇運轉或∞換氣循環中，按一下亦可啟動Turbo加速運轉功能。
- 轉速 鍵: ●待機狀態下，按一下即可直接啟動運轉功能(預設為中速啟動)。
●按壓轉速鍵，即可進行高速→低速→中速的運轉切換。
- 換氣循環 鍵: ●待機狀態下，按一下即啟動微速、低耗電且靜音換氣循環功能。
●按換氣循環鍵，即進行20分鐘→60分鐘→永久循環換氣循環時間切換。當設定為20或60分鐘時，換氣循環完畢將會自動關機。
- DR7790ASL 加速 轉速 on/off 換氣循環 照明
- DR7790ASXL ON/OFF鍵: ●OFF待機，電源燈暗。
●按一下後馬達立即啟動(預設為中速啟動)，電源燈亮。
●馬達運轉狀態下(包含加速、換氣循環)再次按壓即可關閉電源。
- 加速 鍵: ●電源開啟下，按一下即可直接啟動加速運轉功能。
●風扇運轉或∞換氣循環中，按一下亦可啟動Turbo加速運轉功能。
- 轉速 鍵: ●待機狀態下，按一下即可直接啟動運轉功能(預設為中速啟動)。
●按壓轉速鍵，即可進行高速→低速→中速的運轉切換。
- 換氣循環 鍵: ●電源開啟下，按一下即啟動微速、低耗電且靜音換氣循環功能。
●按換氣循環鍵，即進行20分鐘→60分鐘→永久循環換氣循環時間切換。當設定為20或60分鐘時，換氣循環完畢將會自動關機。
- 清潔鎖定功能(方便清潔玻璃面板而不會作動任何功能):
●鎖定: 待機狀態下，長按 3秒，SAKURA燈亮，即鎖定。
●解除: 鎖定狀態下，長按 3秒，SAKURA燈亮，即解除。
- 安全防護: ●Turbo加速運轉6分鐘後，自動降為高速運轉。
換氣循環建議: ●20分鐘→適合一般廚房空間(約5坪)換氣循環兩次，可排除烹煮過後殘留的油煙及味道，維持廚房空氣清新。

R7722SXL 開關 高速 中速 低速 照明

- 開關鍵: ●關閉油煙機
- 風速鍵: ●控制低、中、高速切換。
- 照明鍵: ●照明燈開/關切換。

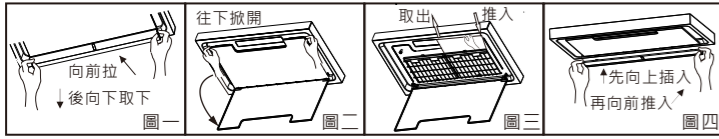
6

清潔操作說明

1. LED燈更換，請就近洽櫻花牌分公司服務站或經銷商至府上更換。

2. 濾油網之拆裝

- 拆卸前，先將集油杯取下，雙手握住及油杯兩側，輕輕往自己的方向拉，即可使之脫離，隨即取下集油杯。(圖一)
- 使用雙手將前端導流板輕輕拉下，並輕放使其自然垂下。(圖二)
- 從濾網架中間開口處，將濾油網輕輕抽出(左右各一片)，再將新的平面濾油網整平後，順著軌道推入到底(左右各一片)。(圖三)
- 將導流板上推回歸定位，再將油杯掛回機體。(圖四)



3. 本機可當排風機使用：本機不僅可排除廚房的油煙氣，平時亦可做排風機使用調節並維持室內清新的空氣。

注意：A.濾油網累積過度油垢可能會影響排煙性能，建議至少四個月更換一次，如重度使用依情況提早更換。

B.四周吸入口殘留的油漬為強大吸力之正常現象，建議煮食後隨手擦拭即可。

油網免費送到家

凡購買櫻花除油煙機，即可享有『永久免費油網送到家』專業售後服務

- 第一年，請於安裝後立即將回函卡資料填妥寄回或透過免費服務電話(0800-021818)或至櫻花網站(www.sakura.com.tw)登錄回函卡資料，本公司將會儘速寄送油網至您府上，以維護您日後使用上之便利。
- 第二~四年，公司將固定每年於消費者資料登錄之次月份，寄送出一份6只油網。
- 第五年起，公司每年將寄送確認函至您府上，若貴府仍需要櫻花油網寄送服務，請將確認函資料填妥寄回或透過免費服務電話(0800-021818)或至櫻花網站(www.sakura.com.tw)登錄，公司將持續寄送油網至您府上。

使用注意事項



- 為防止因為不當操作使產品受到損害或您自己、其他使用者受傷，在開始使用除油煙機之前，請留意下述列舉的安全事項。
- 本電器不預期供生理、感知、心智能力、經驗或知識不足之使用者(包含孩童)使用，除非在對其負有安全責任的人員之監護或指導下安全使用。
- 孩童應受監護，以確保孩童不嬉玩電器。

基本注意事項：

1. 維修保養前，需先關閉電源、移除電源插頭後方可執行。
2. 禁止於開機模式進行維修保養，避免誤判造成啟動。
3. 避免使用異物堵住入風口；當有異物堵塞時，機器會啟動安全保護停止運轉，需關閉電源，清除異物後方能啟動。
4. 非專業人員嚴禁本機內部拆卸。
5. 排氣管安裝，出口方向，不得將排出之油煙釋放至瓦斯或其他燃燒之排氣管道釋出。
6. 須遵守排氣排放的相關規定。
7. 未依據說明書安裝螺釘或固定裝置可能存在觸電之風險。
8. 更換LED燈前，請先拔除電源插頭，再進行更換。

用火相關注意事項：

1. 嚴禁鍋中燃火(當烹調燒酒雞之類食物，嚴禁鍋中燃火，以免燒壞機體)。
2. 當排油煙機與瓦斯或其他燃料同時使用時，室內應有良好的通風。
3. 若未依說明書執行清潔可能引起火災之危險。
4. 不可在除油煙機下方直接燃燒。

導流板拆卸/清理：

1. 當要拉下導流板時，需先取下集油杯，以免導致損害。
2. 清洗導流板時建議使用洗衣粉、肥皂粉、洗碗精等中性清潔劑清洗。
3. 清洗導流板及集油杯時請使用柔軟抹布或海綿，不可使用硬質絨刷或菜瓜布，以免造成刮痕。

機體清潔注意：

1. 機體嚴禁用水直接沖洗或浸泡在水裡，以免產生漏電或損壞馬達。
2. 外觀機體與導流板(集油杯)嚴禁使用強酸或強鹼之清潔劑浸泡清洗建議：使用洗衣粉、肥皂粉、洗碗粉、沙拉脫清洗。

環保回收注意

1. 本公司產品使用壽命結束時，請將該產品分類送至一般資源回收處或政府指定回收站。
2. 產品內若有使用電池，將耗盡電力的電池取下送至政府指定的電池回收站，此舉能為環保盡一份心力。
3. 產品安裝後，若有對環境不友善的廢棄物(例如保麗龍)，請依政府垃圾分類規定丟棄，為環保盡一份心力。

保養

※為發揮本機最佳性能，延長其使用壽命，應經常注意保養。

※保養維修時應將插頭拔掉！

A. 常保持機體外部潔淨

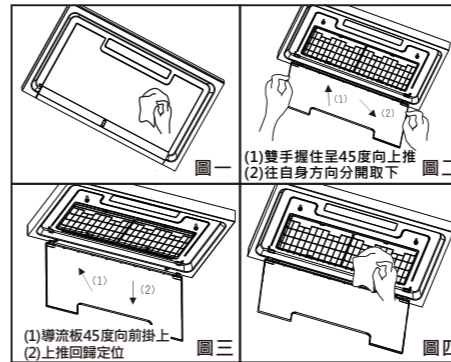
使用後請用乾布或沾有中性清潔劑之抹布，擦拭機體外殼與中架板，經常保持乾淨以維護其美觀、衛生和靈敏度。

B. 清除積存之汙油

當集油杯內所盛油汙已達8分滿，須隨時將油汙倒掉，以免有溢出的可能。

C. 導流板及濾網架之清洗

1. 日常清潔以抹布或沾少許中性清潔劑擦拭導流板表面即可。(圖一)
2. 深度清理可將導流板整個拆下。請先取下油杯，將導流板輕輕下掀呈45度，以雙手握住導流板，向上後往自身方向取下。(圖二)
3. 先將導流板沖洗沾濕，以中性清潔劑噴灑表面，再以報紙或廚房紙巾包覆，約20分鐘後再用柔軟的抹布或海綿進行清洗動作。
4. 安裝導流板時，導流板呈45度向前往上掛住轉軸後，將導流板上推回歸定位，再將油杯掛回機體。(圖三)
5. 濾網架清理不需拆下，以乾布沾少許中性清潔劑擦傷表面即可。(圖四)
6. 建議至少每個月進行一次表面清理，每四個月進行一次深度清理，若重度使用請依使用情況縮短清理周期。



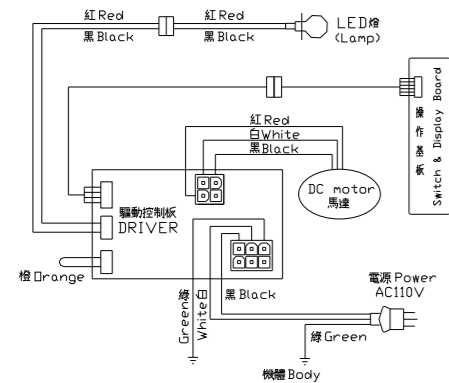
異常狀況之處理

1. 使用中發現異常狀況時，請將開關電源切掉，並就近洽詢服務站或撥打免費服務專線：0800-021-818
2. 處理異常狀況時請先將開關電源切掉。

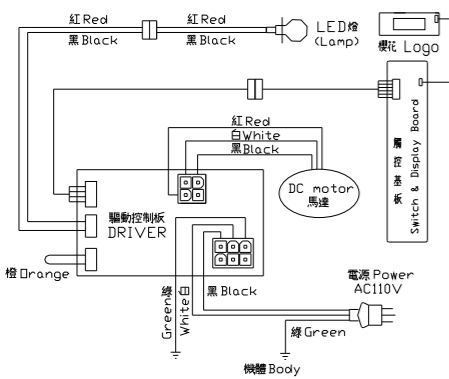
狀況	原因及處置方法	使用工具
電源線損壞	若電源損壞時，必須由製造廠或其服務處或具有類似資格的人員更換以避免危險。 ※就近洽櫻花分公司服務站或經銷商至府上維修。	十字起子 尖嘴鉗
ON/OFF 鍵閃爍 過電流	馬達堵轉/馬達線短路： A. 拔除電源。B. 轉動風扇查看有無卡死狀態。C. 馬達無卡死狀態，重新送電運轉。D. 檢查馬達線是否有破損現象。 E. 狀況排除之後仍出現異常，請送回經銷商。	十字起子
Turbo 鍵閃爍 馬達相位脫落	馬達端子接線斷線或短路： A. 拔除電源。B. 檢查馬達相位迴授線材，是否有斷掉或短路。 C. 重新送電運轉。D. 狀況排除之後仍出現異常，請送回經銷商。	十字起子
on/off 電源指示燈不亮	通訊線斷線或短路及按鍵開關，驅動器損壞： A. 拔除電源。B. 檢查面板與驅動器間線路是否脫落。 C. 線路正常，請送回經銷商更換驅動器。	十字起子
馬達無運轉	馬達線材脫落或斷線： A. 拔除電源。B. 檢查馬達連接線是否脫落或斷線。 C. 重新送電運轉。D. 若狀況未排除，請送回經銷商更換	十字起子
中架板外緣漏油	A. 拆下立體濾油網，查看兩入風口流道與風胃是否密接受當。 B. 查看風管座與風胃之結合處是否漏油；如是，即用油漆或強力膠予以補填。	十字起子
機體震動	A. 查看馬達是否鎖緊。 B. 如馬達已鎖緊，則是風葉受損，不平衡轉動時會產生震動，應更換風葉。	十字起子
吸力不強	A. 除油煙機與爐面的距離太高。 B. 除油煙機周圍環境門窗通風多，對流太大。 C. 除油煙機裝置在窗戶處所導致，最好在除油煙機後部下方放一塊三夾板，與除油煙機後部對齊，遮其窗戶之凹處。 D. 參考安裝原則及安裝注意事項進行安裝。	
機體裝設歪斜	A. 如係左右歪斜則由吊鐵調整左右高度。 B. 如係向前傾斜，則由木螺釘再行鎖入牆壁，(釘身大約0.5~1公分於壁外)，或查看吊鐵固定於機體的螺絲是否鬆落。	十字起子

配線圖

■ DR7786ASXL/DR7786ASL

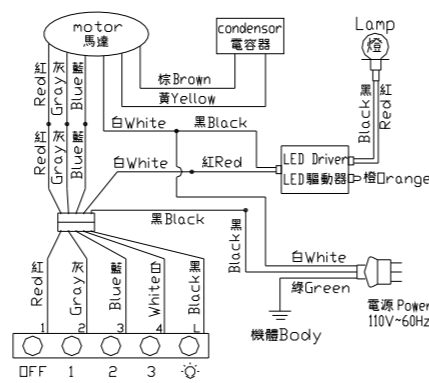


■ DR7790ASXL/DR7790ASXXL



配線圖

■ R7722SXL



性能表

機型	DR7790ASXL/DR7790ASXXL DR7786ASL/DR7786ASXL 系列
額定電壓/頻率	110V~60Hz
傳動方式	DC直流變頻單馬達
出風口徑	Ø150mm
照明	LED燈2W
調速	五段速 Turbo加速/高速/中速/低速/微速(換氣循環)
迴轉速(R.P.M)	Turbo加速：2300；高速：1800；中速：1400； 低速：1200；微速(換氣循環)：500
消耗功率(W)	Turbo加速：230；高速：125；中速：60； 低速：40；微速(換氣循環)：8

機型	R7722SXL
額定電壓/頻率	110V~60Hz
傳動方式	直吸式二極馬達
出風口徑	Ø150mm
照明	LED燈2W
調速	高速/中速/低速
迴轉速(R.P.M)	高速：2400；中速：1700；低速：1400
消耗功率(W)	高速：280；中速：220；低速：200

本產品遵守台灣限用物質(RoHS)法令規章，揭露路徑：官網/認識櫻花/RoHS環境保護(選擇XX型號)